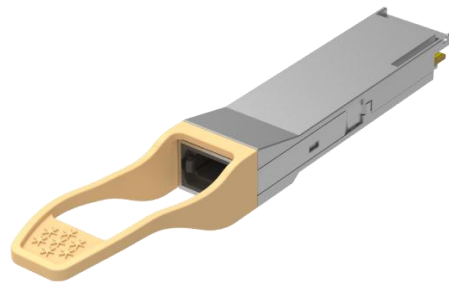


100GE QSFP28 eSR4 光模块

GQS-MPO101-eSR4C



描述

易飞扬 (Gigalight) 的100GE QSFP28 eSR4光收发模块广泛应用于数据中心100G或40G以太网互连和Infiniband FDR/EDR网络，未开启FEC时，通过多模光纤传输距离最高可达70m (OM3) 或100m (OM4)，在开启KR-FEC时，通过多模光纤传输距离最高可达300m (OM4)。传输速率高达103.125Gbps，中心波长为850nm；电口使用38触点边缘型连接器，光口使用MTP12 / MPO12连接器。该模块基于易飞扬验证的电路和VCSEL技术，具有性能高，寿命长等特点，以提供可靠的一致性服务。

特性

- ◆ 采用可热插拔的 QSFP28 封装
- ◆ 4 通道全双工收发一体模块
- ◆ 每个通道的传输数据速率高达 25.78125bps
- ◆ 支持 40GE 和 56G FDR 数据速率
- ◆ 4通道850nm VCSEL激光器阵列和PIN光电探测器阵列
- ◆ 接收和发射通道内置CDR电路
- ◆ 支持CDR旁路
- ◆ 最大功耗小于 2W
- ◆ 未开启 FEC 时，通过多模光纤传输距离最高可达 70m (OM3) 或 100m (OM4) ， 在开启 KR-FEC 时，通过多模光纤传输距离最高可达 300m (OM4)
- ◆ 内置数字诊断监控功能
- ◆ MPO12 光口
- ◆ 工作温度范围从0到70摄氏度
- ◆ 电源电压3.3V
- ◆ 符合RoHS环保标准（无铅）

应用

- ◆ 100G 以太网 (100GBASE-SR4)
- ◆ 40G 以太网 (40GBASE-SR4)
- ◆ InfiniBand 网络 (4xFDR/EDR)

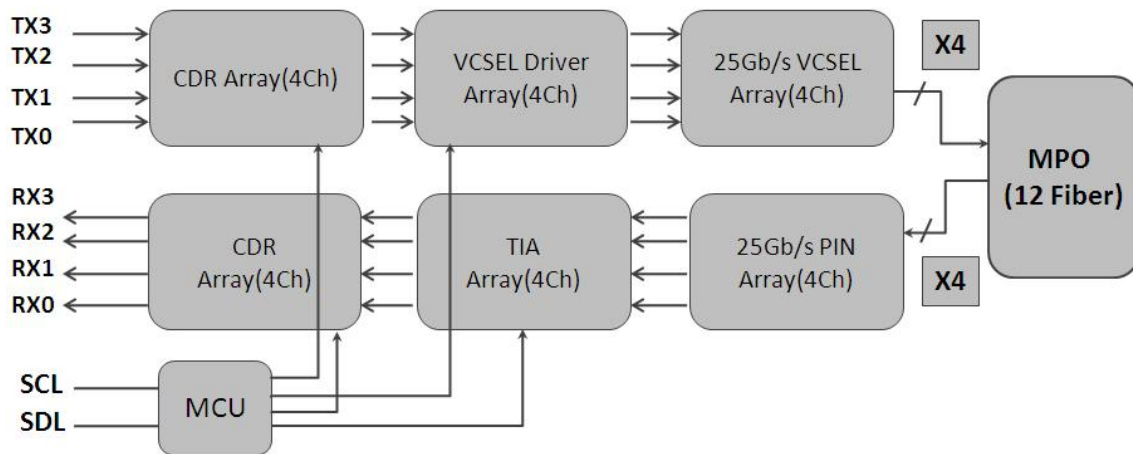


图1: 模块框图

100GE QSFP28 eSR4是一种并行收发模块，VCSEL和PIN阵列是其关键技术，通过I²C系统可以与模块连接。

绝对最大额定值

参数	标志	最小	最大	单位
电源电压	Vcc	-0.3	3.6	V
输入电压	Vin	-0.3	Vcc+0.3	V
储存温度	Tst	-20	85	°C
工作温度	Top	0	70	°C
湿度 (不冷凝)	Rh	5	95	%

推荐工作条件

参数	标志	最小	典型	最大	单位
电源电压	Vcc	3.13	3.3	3.47	V
工作温度	Tc	0		70	°C
每通道数据速率	fd		25.78125		Gbps
湿度	Rh	5		85	%
功耗	Pm			2	W
光纤弯曲半径	Rb	3			cm

电气规格

参数	标志	最小	典型	最大	单位
差分输入阻抗	Zin	90	100	110	ohm
差分输出阻抗	Zout	90	100	110	ohm
差分输入电压幅度	ΔV_{in}	300		1100	mVp-p
差分输出电压幅度	ΔV_{out}	500		800	mVp-p
Skew	Sw			300	ps
误码率	BER	5E-5	1E-12		
高逻辑输入电平	V _{IH}	2.0		VCC	V
低逻辑输入电平	V _{IL}	0		0.8	V
高逻辑输出电平	V _{OH}	VCC-0.5		VCC	V
低逻辑输出电平	V _{OL}	0		0.4	V

注意:

1. 在TxnP和TxnN之间测量差分输入电压幅度
2. 在RxnP和RxnN之间测量差分输出电压幅度

光学特性

参数	标志	最小	典型	最大	单位
发射器					
中心波长	λ_c	840	850	860	nm
RMS 频谱宽度	$\Delta\lambda$	-	-	0.6	nm
每通道的平均发射功率	Pout	-8.4	-	2.4	dBm
每通道光调制幅度	OMA	-6.4		3	dBm
每通道 TDEC	TDEC			4.3	dB
消光比	ER	3	-	-	dB
每通道的 OFF 发射器的平均发射功率	Poff			-30	dB
眼图模板测试坐标: X1, X2, X3, Y1, Y2, Y3		规格值{0.3,0.38,0.45,0.35,0.41,0.5}			
接收器					
中心波长	λ_c	840	850	860	nm
OMA 中应力接收器灵敏度				-5.2	dBm
每通道平均功率		-10.3		2.4	dBm
反射率	R_r			-12	dB
信号丢失指示	LOSA	-30			dBm
OMA 信号丢失恢复指示	LOSD			-7.5	dBm
信号丢失滞后	LOSH	0.5			dB

注意:

1. Hit Ratio = 5×10^{-5}
2. 使用TP3的一致性测试信号测量BER = $1E-12$

引脚说明

引脚	逻辑	标志	名字/描述	参考
1		GND	Ground	1
2	CML-I	Tx2-	发射器反向数据输入	
3	CML-I	Tx2+	发射器非反向数据输入	
4		GND	Ground	1
5	CML-I	Tx4-	发射器反向数据输入	
6	CML-I	Tx4+	发射器非反向数据输入	
7		GND	Ground	1
8	LVTTTL-I	MODSEIL	模块选择	2
9	LVTTTL-I	ResetL	模块复位	2
10		VCCRx	+3.3V 接收器供电	
11	LVC MOS-I	SCL	2 线串行接口时钟	2
12	LVC MOS-I/O	SDA	2 线串行接口数据	2
13		GND	Ground	1
14	CML-O	RX3+	接收器非反向数据输出	
15	CML-O	RX3-	接收器反向数据输出	
16		GND	Ground	
17	CML-O	RX1+	接收器非反向数据输出	

引脚	逻辑	标志	名字/描述	参考
18	CML-O	RX1-	接收器反向数据输出	
19		GND	Ground	1
20		GND	Ground	1
21	CML-O	RX2-	接收器反向数据输出	
22	CML-O	RX2+	接收器非反向数据输出	
23		GND	Ground	1
24	CML-O	RX4-	接收器反向数据输出	
25	CML-O	RX4+	接收器非反向数据输出	
26		GND	Ground	1
27	LVTTTL-O	ModPrsL	模块存在, 内部下拉至 GND	
28	LVTTTL-O	IntL	中断输出, 应在主机板上上拉	2
29		VCCTx	+3.3V 发射器供电	
30		VCC1	+3.3V 电源	
31	LVTTTL-I	LPMODE	低功耗模式	2
32		GND	Ground	1
33	CML-I	Tx3+	发射器非反向数据输入	
34	CML-I	Tx3-	发射器反向数据输入	
35		GND	Ground	1
36	CML-I	Tx1+	发射器非反向数据输入	
37	CML-I	Tx1-	发射器反向数据输入	

引脚	逻辑	标志	名字/描述	参考
38		GND	Ground	1

注意:

1. 模块电路接地与模块内的机箱接地隔离
2. 开集电极应在主板上用 4.7K 至 10K ohms 上拉至 3.15V 至 3.6V 之间的电压

电气引脚详见: [QSFP MSA Rev 1.0](#) 14页

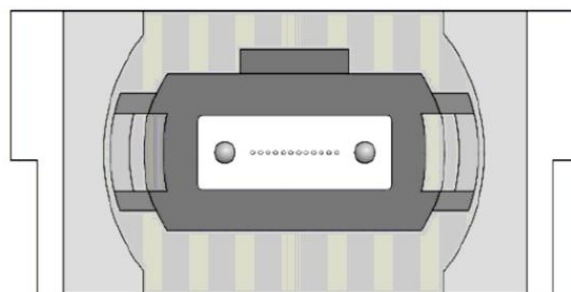
LPMODE Pin

易飞扬QSFP28模块以低功耗模式运行 (功耗小于1.5 W)。此引脚为有效高电平时, 会将功耗降低至小于1W。更多引脚信息详见: [QSFP MSA Rev 1.0](#) 17页

电源图详见: 20页

光口详图

光口用的是 MPO 公连接器。如图 2 所示, 在左侧的四个光纤位置 (向上按键) 用于发射光信号 (通道 1 至 4)。右侧的光纤位置用于接收光信号 (通道 4 至 1)。中央的四根光纤实际存在。



Transmit Channels: 1 2 3 4
 Unused positions: x x x x
 Receive Channels: 4 3 2 1

图2: 光口详图

数字诊断监控（模块内存映射）

所有易飞扬QSFP28光模块均具有数字诊断监控功能，2线串行接口使用户可以与模块联系。

QSFP MSA Rev 1.0 48页-50页、Page 03部分详见69页、Page 00部分详见59页

Page02是用户EEPROM，其格式由用户决定

低内存和page00、page03高内存的详细说明，请参见SFF-8436文档

时序规格详见43页

模块尺寸

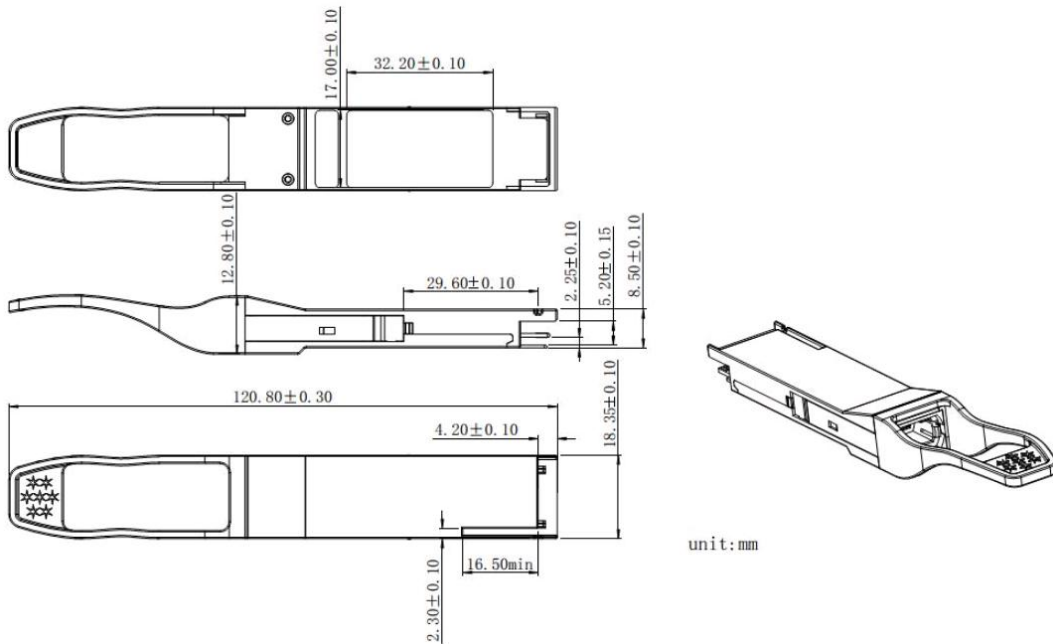


图3：模块尺寸

合规性

易飞扬GQS-MPO201-SR4CZ QSFP28光模块是Class 1 Laser产品。通过以下标准认证:

特征	机构	标准
Laser Eye Safety	FDA/CDRH	CDRH 21 CFR 1040 和激光公告 50
EMC	FCC	47 CFR FCC 第 15 部分 B 部分
EMC	CE-EMC	EN 55032:2015 EN55035:2017

符合FDA激光产品性能标准，但根据2007年6月24日第50号激光通知的误差除外。

参考文献

1. QSFP MSA
2. Ethernet 100GBASE-SR4 IEEE802.3bm
3. 符合ANSI T.11 FC-PI-6P的128GFC规范
4. IEEE 802.3bm, PMD类型100GBASE-SR4和CAUI-4
5. 2011年7月1日欧洲议会和理事会指令2011/65 / EU, “关于在电气和电子设备中限制某些有害物质的使用”

警告:

使用此处未指定的控件，调整或执行其他步骤可能会导致有害的辐射暴露。

订购信息

产品型号	产品描述
GQS-MPO101-eSR4C	100GE QSFP28 eSR4, 100GBASE-SR4, 850nm, 300m, OM4 MMF, MPO12

重要提醒

本规格书中提供的性能图片，数据和任何说明性材料取的都是典型值，必须先由易飞扬以书面形式明确确认，然后才能适用于任何特定的订单或合同。根据易飞扬政策，持续改进的规格可能会更改，恕不另行通知。

在此规格书中发布信息并不意味着免除易飞扬或其他专利的专利或其他保护权。想要了解更多信息，可以咨询易飞扬销售。

深圳宝安（工厂）

技术&制造中心：深圳市宝安 68 区

留仙三路长丰工业园 F3 栋、F4 栋 1-3 楼

电话：0755-26821500

技术支持：tech@gigalight.com

客户服务：rma@gigalight.com



易飞扬通信
微信订阅号



Gigalight 易飞扬
微信服务号

深圳市易飞扬通信技术有限公司（Gigalight）成立于 2006 年，致力于成为全球光网络中间件最优秀的提供商和设计集大成者，为互联网运营商、电信运营商和网络通信设备商提供高性价比的产品和服务。公司重点聚焦 DCI 光互连、高清视频光传输、5G 光网络、相干光通信和硅光芯片集成，主要产品包括光模块、有源光缆、光无源器件和相干光模块。