

100G QSFP28 4WDM-10 10km 工业级光模块

GQS-SPO101-4LR4T



描述

易飞扬（Gigalight）的100G QSFP28 4WDM-10 10km工业级光模块是一款100Gb/s收发器模块，符合IEEE P802.3ba的光通信标准。该模块将4个25Gb/s电气输入通道转换为4个CWDM光信号通道，然后将它们多路复用为单个通道，以进行100Gb/s的光传输。相反，在接收器端，该模块将100Gb/s的光输入多路信号分解为4个CWDM光信号通道，然后将其转换为4个电气输出通道。

作为IEEE P802.3ba中定义的CWDM波长的成员，这四个CWDM通道的中心波长为1271、1291、1311和1331 nm。高性能制冷型CWDM DFB发射器和高灵敏度PIN接收器为长达10km的100G以太网链路提供了卓越的性能。

该产品外形尺寸，光电连接和数字诊断接口功能根据QSFP+多源协议（MSA）设计。它旨在满足最苛刻的外部工作条件，包括温度，湿度和EMI干扰。

特性

- ◆ 采用可热插拔的QSFP28封装
- ◆ 4通道全双工收发一体模块
- ◆ 4通道制冷型CWDM DFB激光器和PIN ROSA
- ◆ 符合QSFP28 MSA和100G 4WDM-10 MSA标准
- ◆ 最大速率高达103.125Gbps
- ◆ 通过单模光纤传输距离最高可达10km（需开启FEC）
- ◆ 接收和发射通道内置CDR电路
- ◆ 最大功耗小于4W
- ◆ 双LC光口
- ◆ 工作温度范围从-40到85摄氏度
- ◆ 电源电压3.3V
- ◆ 符合RoHS环保标准（无铅）

应用

- ◆ 数据中心互连
- ◆ 100G 4WDM-10 10km
- ◆ 100G CWDM4应用
- ◆ Infiniband EDR互连
- ◆ 企业网络

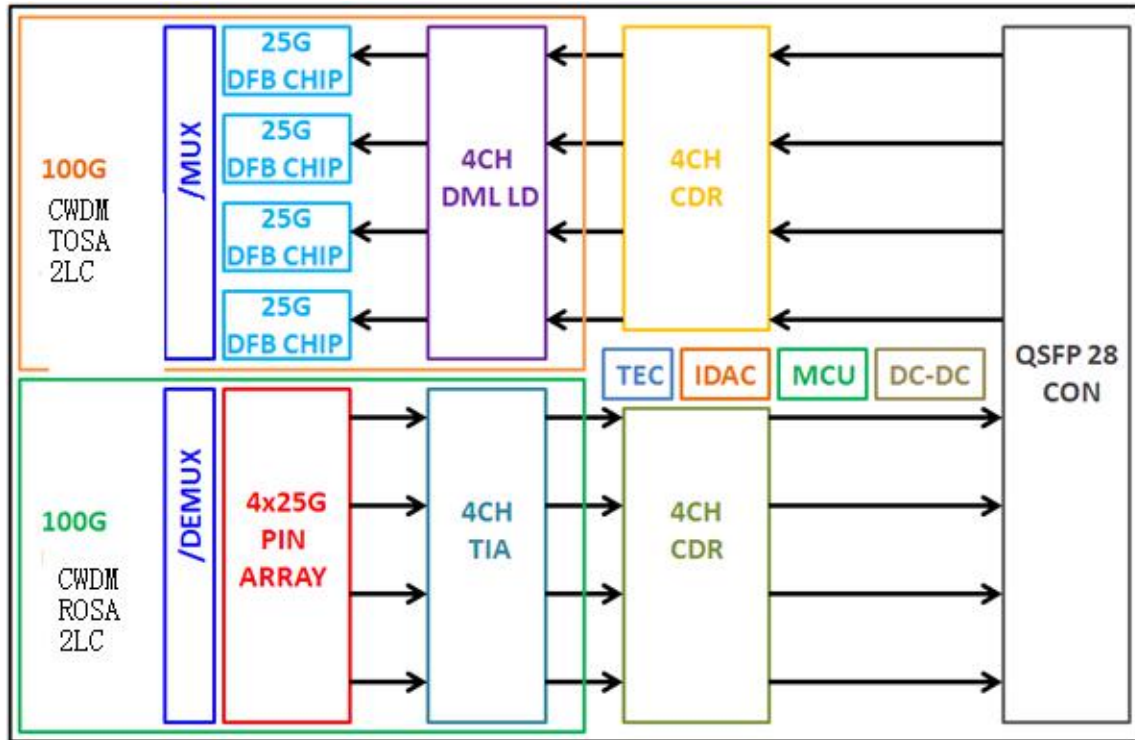


图1: 模块框图

绝对最大额定值

参数	标志	最小	最大	单位
电源电压	Vcc	-0.3	3.6	V
输入电压	Vin	-0.3	Vcc+0.3	V
储存温度	Tst	-60	95	°C
工作温度	Top	-40	+85	°C
湿度 (不冷凝)	Rh	5	85	%
每通道损坏阈值	TH	5.5		dBm

推荐工作条件

参数	标志	最小	典型	最大	单位
电源电压	Vcc	3.13	3.3	3.47	V
工作温度	Tca	-40		+85	°C
每通道数据速率	fd		25.78125		Gbps
湿度	Rh	5		85	%
功耗	P			4	W
在 G.652 的传输距离	D	0.002		10	km

电气规格

参数	标志	最小	典型	最大	单位
功耗	P			4	W
电源电流	Icc			1.06	A
收发器上电初始化时间				2000	ms
发射器（每通道）					
单端输入电压容差		-0.3		4.0	V
交流共模输入电压容差		15			mV
差分输入电压		50			mVpp
差分输入电压摆幅	V _{in}			900	mVpp
差分输入阻抗	Z _{in}	90	100	110	Ohm
接收器（每通道）					
单端输出电压		-0.3		4.0	V

参数	标志	最小	典型	最大	单位
交流共模输出电压				7.5	mV
差分输出电压摆幅	V_{out}	300		850	mVpp
差分输出阻抗	Z_{out}	90	100	110	Ohm

注意：

上电初始化时间是从电源电压达到并保持在最小建议工作电源电压之上到模块完全运行之间的时间。

光学特性

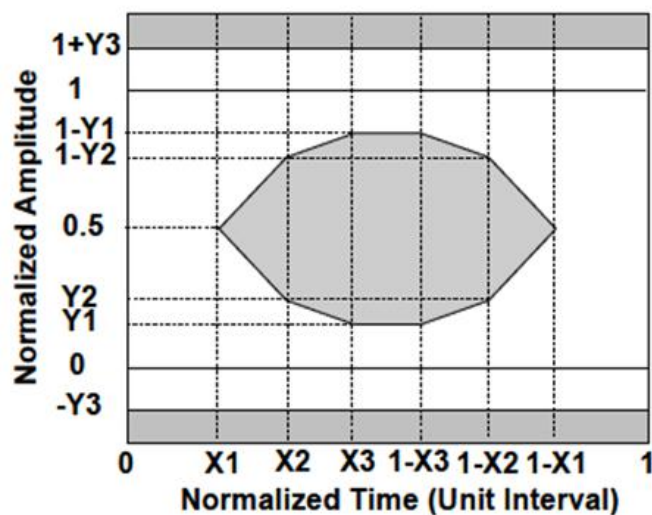
参数	标志	最小	典型	最大	单位	备注
通道波长	L0	1264.5	1271	1277.5	nm	
	L1	1284.5	1291	1297.5	nm	
	L2	1304.5	1311	1317.5	nm	
	L3	1324.5	1331	1337.5	nm	
发射器						
SMSR	SMSR	30			dB	
平均总发射功率	P_T			8.5	dBm	
每通道平均发射功率	P_{AVG}	-6.5		2.5	dBm	
每通道 OMA	P_{OMA}	-4.0		2.5	dBm	1
任意两通道 (OMA) 之间的发射功率差异	$P_{Tx,diff}$			6	dB	
每通道的 OMA 发射功率减去 TDP		-5			dBm	

参数	标志	最小	典型	最大	单位	备注
每通道 TDP	TDP			3	dB	
消光比	ER	3.5			dB	
RIN ₂₀ OMA	RIN			-130	dB/Hz	
光学回波损耗容限	TOL			20	dB	
发射器反射率	R _r			-20	dB	
眼图模板测试坐标: X1, X2, X3, Y1, Y2, Y3		{0.31, 0.4, 0.45, 0.34, 0.38, 0.4}				2
每通道的 OFF 发射器的 平均发射功率	P _{off}			-30	dBm	
接收器						
每通道损坏阈值	THd	3.5			dBm	3
每通道的平均接收功率		-13		2.5	dBm	
每通道接收功率 (OMA)				2.5	dBm	
每通道接收器灵敏度 (OMA)	SEN		-11.5(1E-1 2)	-11.5(5E-5)	dBm	
每通道应力接收器灵敏度 (OMA)				-8.6(5E-5)	dBm	4
任意两通道 (OMA) 之间的 接收功率差异	Prx,diff			5.5	dB	
信号丢失指示	LOSA		-18		dBm	
信号丢失恢复指示	LOSD		-15		dBm	

参数	标志	最小	典型	最大	单位	备注
信号丢失滞后	LOSH	0.5		3.0	dB	
每通道接收器电气最高 3 dB 截止频率	Fc			31	GHz	
压力接收器灵敏度测试的条件						
每通道垂直眼图关闭代价			1.8		dB	5
每通道应力眼图抖动 J2			0.3		UI	
每通道应力眼图抖动 J9			0.47		UI	

注意：

1. 即使TDP < 1 dB, OMA最小值也必须超过此处指定的最小值。
2. 请参阅下图。
3. 接收器应能够承受一个通道上具有此功率水平的调制光输入信号的连续暴露, 而不会造成损坏。接收器不必在此输入功率下正确运行。
4. 使用接收器输入端的一致性测试信号进行测量, BER = 5E-5。
5. 垂直眼图关闭代价和应力眼图抖动是测量应力接收器灵敏度的测试条件, 它们不是接收器的特性。



引脚说明

引脚	逻辑	标志	名字/描述	参考
1		GND	Ground	1
2	CML-I	Tx2-	发射器反向数据输入	
3	CML-I	Tx2+	发射器非反向数据输入	
4		GND	Ground	1
5	CML-I	Tx4-	发射器反向数据输入	
6	CML-I	Tx4+	发射器非反向数据输入	
7		GND	Ground	1
8	LVTTL-I	MODSEIL	模块选择	2
9	LVTTL-I	ResetL	模块复位	2
10		VCCRx	+3.3V 接收器供电	
11	LVCMOS-I	SCL	2 线串行接口时钟	2
12	LVCMOS-I/O	SDA	2 线串行接口数据	2
13		GND	Ground	1
14	CML-O	RX3+	接收器非反向数据输出	
15	CML-O	RX3-	接收器反向数据输出	
16		GND	Ground	
17	CML-O	RX1+	接收器非反向数据输出	
18	CML-O	RX1-	接收器反向数据输出	
19		GND	Ground	1

引脚	逻辑	标志	名字/描述	参考
20		GND	Ground	1
21	CML-O	RX2-	接收器反向数据输出	
22	CML-O	RX2+	接收器非反向数据输出	
23		GND	Ground	1
24	CML-O	RX4-	接收器反向数据输出	
25	CML-O	RX4+	接收器非反向数据输出	
26		GND	Ground	1
27	LVTTTL-O	ModPrsL	模块存在, 内部下拉至 GND	
28	LVTTTL-O	IntL	中断输出, 应在主机板上上拉	2
29		VCCTx	+3.3V 发射器供电	
30		VCC1	+3.3V 电源	
31	LVTTTL-I	LPMODE	低功耗模式	2
32		GND	Ground	1
33	CML-I	Tx3+	发射器非反向数据输入	
34	CML-I	Tx3-	发射器反向数据输入	
35		GND	Ground	1
36	CML-I	Tx1+	发射器非反向数据输入	
37	CML-I	Tx1-	发射器反向数据输入	
38		GND	Ground	1

注意:

1. 模块电路接地与模块内的机箱接地隔离
2. 开集电极应在主板上用 4.7K 至 10K ohms 上拉至 3.15V 至 3.6V 之间的电压

电气引脚详见: [QSFP MSA Rev 1.0](#) 14页

LPMODE Pin

易飞扬QSFP28模块以低功耗模式运行(功耗小于1.5 W)。此引脚为有效高电平时,会将功耗降低至小于1W。更多引脚信息详见: [QSFP MSA Rev 1.0](#) 17页

电源图详见: 20页

诊断监控接口 (可选)

除非另有说明, 否则以下数字诊断特性是在正常操作条件下定义的。

参数	标志	最小	最大	单元	备注
温度监控器绝对误差	DMI_Temp	-3	+3	degC	超过工作温度范围
电源电压监控器绝对误差	DMI_VCC	-0.1	0.1	V	在整个工作范围内
接收通道功率绝对误差	DMI_RX_Ch	-2	2	dB	1
通道偏置电流监控器	DMI_Ibias_Ch	-10%	10%	mA	
发射通道功率监控器绝对误差	DMI_TX_Ch	-2	2	dB	1

注意:

由于不同单模光纤的测量精度不同, 可能会有 ± 1 dB的额外波动或 ± 3 dB的总精度误差。

易飞扬QSFP28 LR4收发器均具有数字诊断监控功能。2线串行接口使用户可以与模块联系。

[QSFP MSA Rev 1.0](#) 48页-50页、Page 03部分详见69页、Page 00部分详见59页

Page02是用户EEPROM, 其格式由用户决定

低内存和page00、page03高内存的详细说明, 请参见SFF-8436文档, 时序规格详见43页

模块尺寸

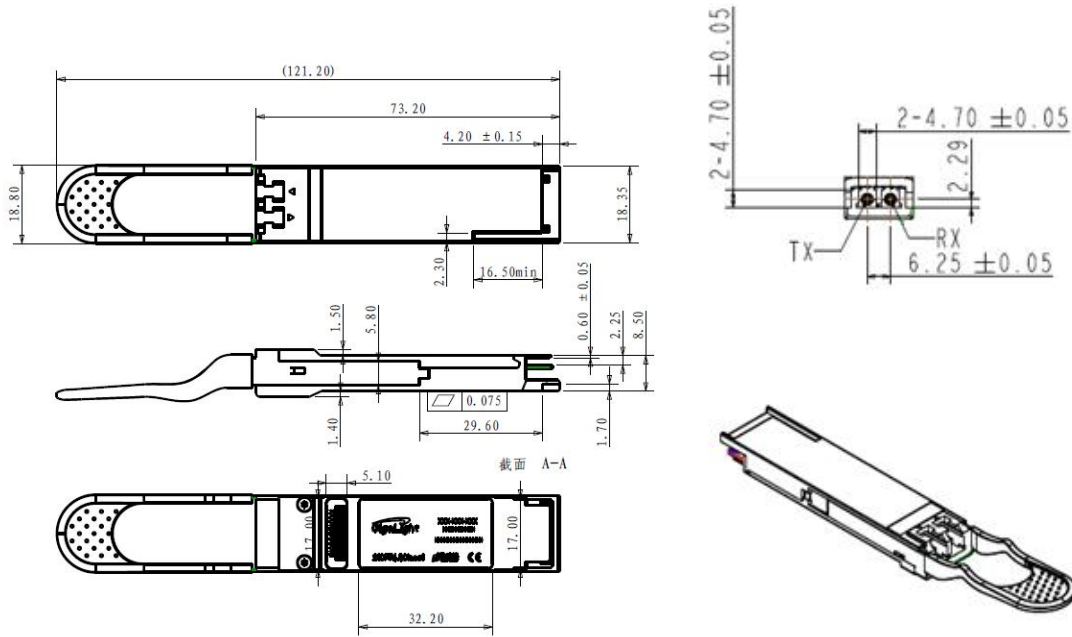


图3：模块尺寸

合规性

易飞扬 GQS-SPO101-4LR4T QSFP28收发器是Class 1激光产品。已通过以下标准认证：

特征	标准
Laser Safety	IEC 60825-1:2014 (第三版)
Environmental protection	2011/65/EU
CE EMC	EN55032: 2015 EN55035 EN61000-3-2:2014 EN61000-3-3:2013
FCC	FCC Part 15, Subpart B; ANSI C63.4-2014
Product Safety	EN/UL/IEC 60950-1, 2nd Edition, 2014-10-14

ESD

该收发器被指定为ESD阈值，对于SFI引脚为1kV，对于所有其他电气输入引脚为2kV，均按照MIL-STD-883，3015.4/JESD22-A114-A（HBM）方法测试。但是，在处理此模块期间仍需要常规的ESD预防措施。该收发器使用ESD防护包装，应将其从包装中取出并仅在ESD保护的环境中处理。

参考文献

1. 100G CWDM4 MSA
2. 100G 4WDM-10 MSA
3. QSFP MSA
4. IEEE 802.3bm
5. IEEE 802.3ba

警告:

使用此处未指定的控件，调整或执行其他步骤可能会导致有害的辐射暴露。

订购信息

产品型号	产品描述
GQS-SPO101-4LR4T	QSFP28, 100GBASE-4WDM-10KM, -40°C至+85°C

重要提醒

本规格书中提供的性能图片，数据和任何说明性材料取的都是典型值，必须先由易飞扬以书面形式明确确认，然后才能适用于任何特定的订单或合同。根据易飞扬政策，持续改进的规格可能会更改，恕不另行通知。

在此规格书中发布信息并不意味着免除易飞扬或其他专利的专利或其他保护权。想要了解更多信息，可以咨询易飞扬销售。

深圳宝安（工厂）

技术&制造中心：深圳市宝安 68 区

留仙三路长丰工业园 F3 栋、F4 栋 1-3 楼

电话：0755-26821500

技术支持：tech@gigalight.com

客户服务：rma@gigalight.com



易飞扬通信
微信订阅号



Gigalight 易飞扬
微信服务号

深圳市易飞扬通信技术有限公司（Gigalight）成立于 2006 年，致力于成为全球光网络中间件最优秀的提供商和设计集大成者，为互联网运营商、电信运营商和网络通信设备商提供高性价比的产品和服务。公司重点聚焦 DCI 光互连、高清视频光传输、5G 光网络、相干光通信和硅光芯片集成，主要产品包括光模块、有源光缆、光无源器件和相干光模块。