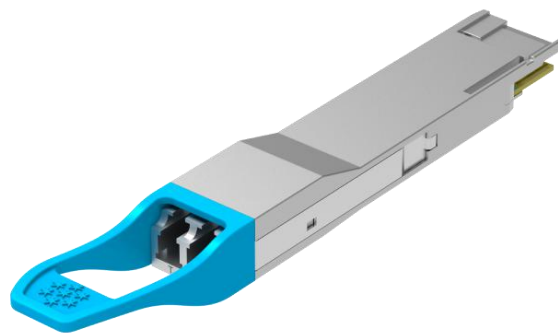


200G QSFP-DD LR8 20km 光模块

GQD-SPO201-L28C



描述

易飞扬（Gigalight）的200G QSFP-DD LR8 20km光收发模块广泛应用于数据中心200G以太网，这款模块设计用于LAN-WDM 8波长的单模光纤系统上运行，传输距离最高可达20km。传输速率高达206Gbps；电口使用76触点边缘型连接器，光口使用双工LC连接器。该模块基于易飞扬验证的电路和光学技术，具有性能高，寿命长等特点，以提供可靠的一致性服务。

特性

- ◆ 采用可热插拔的 QSFP-DD 封装并且符合 CMIS
- ◆ 8 通道全双工收发一体模块
- ◆ 最大速率高达 206.25Gbps (8x25G NRZ)
- ◆ 8x26G NRZ DFB LAN-WDM 制冷型发射器和 PIN 接收器
- ◆ 接收器和发送器通道内置 CDR 电路
- ◆ 支持 CDR 旁路
- ◆ 最大功耗小于 7.5W
- ◆ 通过 G.652 单模光纤传输距离最高可达 20km
- ◆ 双工 LC 光口
- ◆ 内置数字诊断监测功能
- ◆ 工作温度范围从 0 到 70 摄氏度
- ◆ 电源电压 3.3V
- ◆ 符合 RoHS 环保标准 (无铅)

应用

- ◆ 200G LR8 以太网 (8x25G NRZ)

200G QSFP DD LR8 CIRCUIT STRUCTURE

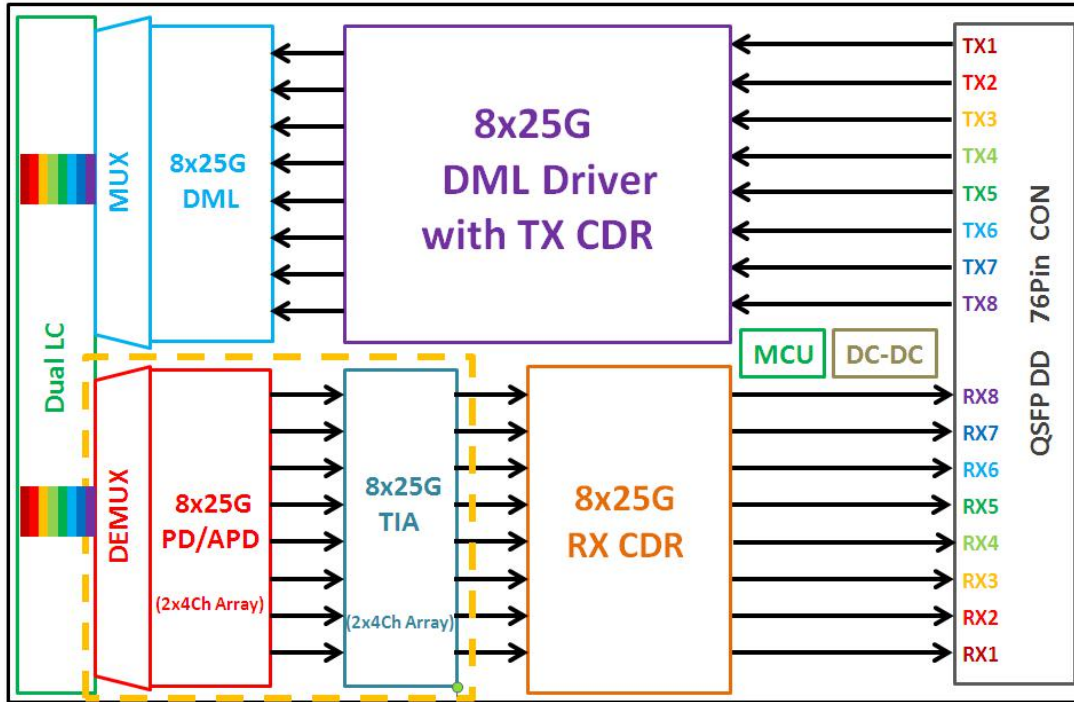


图1：模块框图

绝对最大额定值

参数	标志	最小	最大	单位
电源电压	Vcc	-0.3	3.6	V
输入电压	Vin	-0.3	Vcc+0.3	V
储存温度	Tst	-20	85	°C
工作温度	Top	0	70	°C
湿度 (不冷凝)	Rh	5	95	%

推荐工作条件

参数	标志	最小	典型	最大	单位
电源电压	V _{cc}	3.13	3.3	3.47	V
工作温度	T _{ca}	0		70	°C
每通道数据速率	f _d		25.78125		GBd
湿度	R _h	5		85	%
功耗	P _m			7.5	W
光纤弯曲半径	R _b	0.002		20	Km

电气规格

参数	标志	最小	典型	最大	单位
差分输入阻抗	Z _{in}	90	100	110	ohm
差分输出阻抗	Z _{out}	90	100	110	ohm
差分输入电压幅度	ΔV _{in}	190		700	mVp-p
差分输出电压幅度	ΔV _{out}	300		850	mVp-p
高逻辑输入电平	V _{IH}	2.0		V _{cc}	V
低逻辑输入电平	V _{IL}	0		0.8	V
高逻辑输出电平	V _{OH}	V _{cc} -0.5		V _{cc}	V
低逻辑输出电平	V _{OL}	0		0.4	V

注意：

1. 在TxnP和TxnN之间测量差分输入电压幅度。
2. 在RxnP和RxnN之间测量差分输出电压幅度。

光学特性

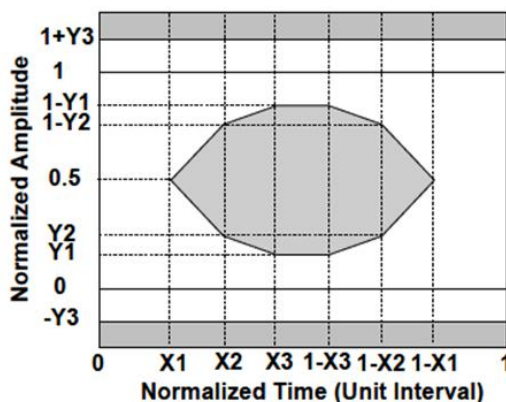
200GBASE-LR8						
参数	标志	最小	典型	最大	单位	备注
通道波长	L0	1272.55	1273.54	1274.54	nm	
	L1	1276.89	1277.89	1278.89	nm	
	L2	1281.25	1282.26	1283.27	nm	
	L3	1285.65	1286.66	1287.68	nm	
	L4	1294.53	1295.56	1296.59	nm	
	L5	1299.02	1300.05	1301.09	nm	
	L6	1303.54	1304.58	1305.63	nm	
	L7	1308.09	1309.14	1310.19	nm	
发射器						
SMSR	SMSR	30			dB	
平均总发射功率	P_T			10.5	dBm	
每通道平均发射功率	P_{AVG}	-4.3		4.5	dBm	
每通道 OMA	P_{OMA}	-1.3		4.5	dBm	1
任意两通道 (OMA) 之间的发射功率差异	$P_{Tx,diff}$			5	dB	
每通道的 OMA 发射功率减去 TDP		-2.3			dBm	
每通道 TDP	TDP			2.2	dB	

200GBASE-LR8						
参数	标志	最小	典型	最大	单位	备注
消光比	ER	4			dB	
RIN20OMA	RIN			-130	dB/Hz	
光学回波损耗容限	TOL			20	dB	
发射器反射率	R_r			-12	dB	
眼图模板测试坐标: X1, X2, X3, Y1, Y2, Y3		{0.25, 0.4, 0.45, 0.25, 0.28, 0.4}				2
每通道的 OFF 发射器的 平均发射功率	P_{off}			-30	dBm	
接收器						
每通道损坏阈值	THd	5.5			dBm	3
平均总接收功率				10.5	dBm	
每通道的平均接收功率		-10.6		4.5	dBm	
每通道接收功率 (OMA)				4.5	dBm	
每通道接收器灵敏度 (OMA)	SEN			-8.6	dBm	
每通道应力接收器灵敏度 (OMA)				-6.8	dBm	4
任意两通道 (OMA) 之间的 接收功率差异	Prx,diff			5.5	dB	
信号丢失指示	LOSA		-18		dBm	

200GBASE-LR8						
参数	标志	最小	典型	最大	单位	备注
信号丢失恢复指示	LOSD		-15		dBm	
信号丢失滞后	LOSH	0.5			dB	
每通道接收器电气最高 3 dB 截止频率	Fc			31	GHz	
压力接收器灵敏度测试的条件						5
每通道垂直眼图关闭代价			1.8		dB	5
每通道应力眼图抖动 J2			0.3		UI	
每通道应力眼图抖动 J9			0.47		UI	

注意：

1. 即使TDP < 1 dB, OMA最小值也必须超过此处指定的最小值。
2. 请参阅下图。
3. 接收器应能够承受一个通道上具有此功率水平的调制光输入信号的连续暴露, 而不会造成损坏。接收器不必在此输入功率下正确运行。
4. 使用接收器输入端的一致性测试信号进行测量, BER = 1×10^{-12} 。
5. 垂直眼图关闭代价和应力眼图抖动是测量应力接收器灵敏度的测试条件。它们不是接收器的特性。



引脚说明

详见 [QSFP-DD MSA: QSFP-DD Hardware Specification for QSFP-DD Transceiver Rev 4.0](#) 11

至13页、16页、17页

电源图见23页

数字诊断监控（模块内存映射）

所有易飞扬QSFP-DD产品都具有数字诊断监控功能。2线串行接口使用户可以与模块联系。

详见 [QSFP-DD MSA Rev 2.0](#) 72页至74页、87至88页

模块尺寸

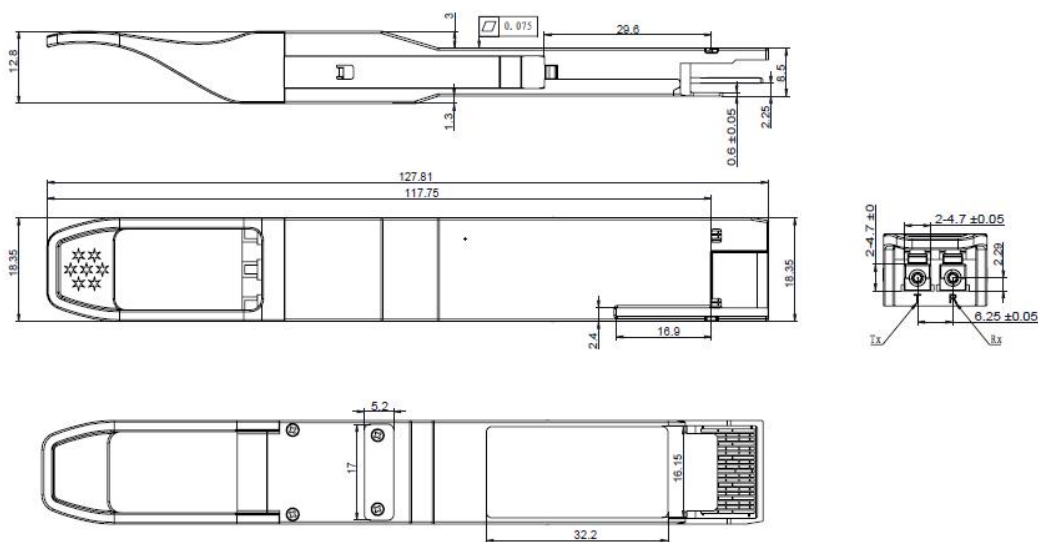


图2：模块尺寸

合规性

易飞扬GQD-SPO201-LR8C光模块是Class 1 Laser产品。通过以下标准认证:

特征	标准
Laser Safety	IEC 60825-1:2014 (第三版)
Environmental protection	2011/65/EU
CE EMC	EN55032: 2015 EN55024: 2010+A1: 2015 EN61000-3-2:2014 EN61000-3-3:2013
FCC	FCC Part 15, Subpart B; ANSI C63.4-2014
Product Safety	EN/UL 60950-1, 2nd Edition, 2014-10-14

参考文献

1. QSFP-DD MSA Rev 4.0
2. QSFP-DD MSA Rev 2.0
3. CMIS V4.0
4. IEEE802.3ba 100GBASE-LR4
5. OIF CEI-528G-VSR

警告:

使用此处未指定的控件，调整或执行其他步骤可能会导致有害的辐射暴露。

订购信息

产品型号	产品描述
GQD-SPO201-L28C	200G QSFP-DD LR8, LWDM8, 20km, SMF,双工 LC 光口

重要提醒

本规格书中提供的性能图片，数据和任何说明性材料取的都是典型值，必须先由易飞扬以书面形式明确确认，然后才能适用于任何特定的订单或合同。根据易飞扬政策，持续改进的规格可能会更改，恕不另行通知。

在此规格书中发布信息并不意味着免除易飞扬或其他专利的专利或其他保护权。想要了解更多信息，可以咨询易飞扬销售。

深圳宝安（工厂）

技术&制造中心：深圳市宝安 68 区

留仙三路长丰工业园 F3 栋、F4 栋 1-3 楼

电话：0755-26821500

技术支持：tech@gigalight.com

客户服务：rma@gigalight.com



易飞扬通信
微信订阅号



Gigalight 易飞扬
微信服务号

深圳市易飞扬通信技术有限公司 (Gigalight) 成立于 2006 年，致力于成为全球光网络中间件最优秀的提供商和设计集大成者，为互联网运营商、电信运营商和网络通信设备商提供高性价比的产品和服务。公司重点聚焦 DCI 光互连、高清视频光传输、5G 光网络、相干光通信和硅光芯片集成，主要产品包括光模块、有源光缆、光无源器件和相干光模块。