

200G QSFP56 FR4 光模块 (DSP 版本)

GQS-SPO201-FR4CZ



描述

易飞扬的200G QSFP56 FR4光收发模块广泛应用于数据中心200G（200GBASE-DR4）以太网，通过单模光纤传输距离最高可达2km。符合QSFP MSA和IEEE 802.3bs 200GBASE-FR4规范。通过ACMIS4.0指定的I2C接口可以使用数字诊断功能。该收发器符合RoHS 2.0和2011/65 / EU指令的无铅要求。

特性

- ◆ 采用可热插拔的 QSFP56 封装
- ◆ 4 通道全双工收发一体模块
- ◆ 4 通道制冷型 CWDM EA-DFB 发射器和 PIN ROSA
- ◆ 符合 QSFP56 MSA 和 IEEE 802.3bs 200GBASE-FR4 以太网标准
- ◆ 兼容 100G CWDM4 MSA 标准
- ◆ 200GAUI-4 电气接口
- ◆ 内置 200G PAM4 DSP
- ◆ 符合 CMIS V4.0 ^{注1}
- ◆ 最大速率高达 212.5Gbps (4 路 50G PAM4)
- ◆ 根据需要可以支持 103.125Gbps (4 路 25G NRZ) ^{注1}
- ◆ 通过单模光纤传输距离最高可达 2km
- ◆ 最大功耗小于 7W
- ◆ 内置数字诊断功能
- ◆ 双 LC 光口
- ◆ 商业级工作温度范围从 0 到 70 摄氏度
- ◆ 电源电压 3.3V
- ◆ 符合 RoHS 环保标准 (无铅)

应用

- ◆ 200G 以太网 (200GBASE-FR4)
- ◆ 100G 以太网 (100G CWDM4)
- ◆ 5G 回传
- ◆ 数据中心

注1: 咨询易飞扬以获取符合SFF-8636的版本

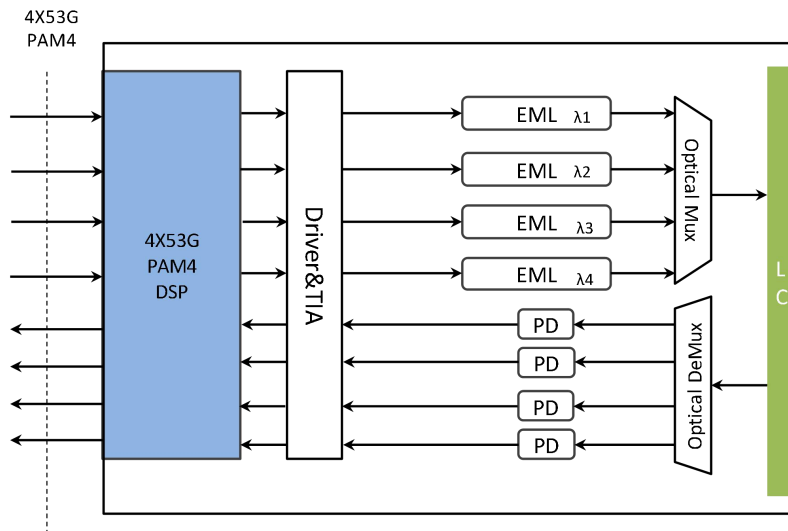


图1：模块框图

绝对最大额定值

参数	标志	最小	最大	单位
电源电压	V_{cc}	-0.3	3.6	V
输入电压	V_{in}	-0.3	$V_{cc}+0.3$	V
储存温度	T_{st}	-20	85	°C
工作温度	T_{op}	0	70	°C
湿度 (不冷凝)	Rh	5	95	%

推荐工作条件

参数	标志	最小	典型	最大	单位
电源电压	V_{cc}	3.13	3.3	3.47	V
工作温度	T_{ca}	0		70	°C
每通道数据速率 (PAM4)	fd		26.5625		GBd
功耗	P_m		6.8	7.5	W
湿度	Rh	5		85	%

电气规格

参数	标志	最小	典型	最大	单位
差分输入阻抗	Z_{in}	90	100	110	ohm
差分输出阻抗	Z_{out}	90	100	110	ohm
差分输入电压幅度	ΔV_{in}	300		900	mVp-p
差分输出电压幅度	ΔV_{out}	300		900	mVp-p
误码率 ^{注1}	BER			2.4E-4	
高逻辑输入电平	V_{IH}	2.0		V_{cc}	V
低逻辑输入电平	V_{IL}	0		0.8	V
高逻辑输出电平	V_{OH}	$V_{cc}-0.5$		V_{cc}	V
低逻辑输出电平	V_{OL}	0		0.4	V

光学特性

参数	标志	最小	典型	最大	单位
发射器					
中心波长	L1	1264.5	1271	1277.5	nm
中心波长	L2	1284.5	1291	1297.5	nm
中心波长	L3	1304.5	1311	1317.5	nm
中心波长	L4	1324.5	1331	1337.5	nm
SMSR	SMSR	30			nm
每通道平均发射功率	Pout	-4.2		4.7	dBm
平均总发射功率	Ptotal			10.7	dBm
每通道 OMA	OMAout	-1.2		4.5	dBm
除去 TDECQ 的 OMAouter 发射功率	Ptdecq	-2.6			dBm
每通道 TDECQ	TDECQ			3.3	dB
每通道的 OFF 发射器的平均发射功率	Poff			-30	dBm
消光比	ER	3.5			dB
光学回波损耗容限	ORLT			16.5	dB
发射器					
中心波长	L1	1264.5	1271	1277.5	nm
中心波长	L2	1284.5	1291	1297.5	nm
中心波长	L3	1304.5	1311	1317.5	nm
中心波长	L4	1324.5	1331	1337.5	nm

参数	标志	最小	典型	最大	单位
损害阈值	Rdam	5.7			dBm
每通道平均接收功率	Pin	-8.2		4.7	dBm
每通道接收功率 (OMA)	OMAout			4.5	dBm
接收器反射率	Pref			-26	dB
每通道应力接收灵敏度 (OMAouter)	Sens			-3.6	dBm
每通道接收灵敏度 (OMAouter) ^{注2}	Sen			-6	dBm

注意:

注2: 使用TP3的一致性测试信号针对IEEE 802.3bs中规定的BER进行测量。

引脚说明

引脚	逻辑	标志	名字/描述
1		GND	Ground ^{注3}
2	CML-I	Tx2-	发射器反向数据输入
3	CML-I	Tx2+	发射器非反向数据输入
4		GND	Ground ^{注3}
5	CML-I	Tx4-	发射器反向数据输入
6	CML-I	Tx4+	发射器非反向数据输入
7		GND	Ground ^{注3}
8	LVTTL-I	MODSEIL	模块选择 ^{注4}
9	LVTTL-I	ResetL	模块复位 ^{注4}
10		VCCRx	+3.3V 接收器供电

引脚	逻辑	标志	名字/描述
11	LVC MOS-I	SCL	2 线串行接口时钟 ^{注4}
12	LVC MOS-I/O	SDA	2 线串行接口数据 ^{注4}
13		GND	Ground ^{注3}
14	CML-O	RX3+	接收器非反向数据输出
15	CML-O	RX3-	接收器反向数据输出
16		GND	Ground ^{注3}
17	CML-O	RX1+	接收器非反向数据输出
18	CML-O	RX1-	接收器反向数据输出
19		GND	Ground ^{注3}
20		GND	Ground ^{注3}
21	CML-O	RX2-	接收器反向数据输出
22	CML-O	RX2+	接收器非反向数据输出
23		GND	Ground ^{注3}
24	CML-O	RX4-	接收器反向数据输出
25	CML-O	RX4+	接收器非反向数据输出
26		GND	Ground ^{注3}
27	LVTTL-O	ModPrsL	模块存在, 内部下拉至 GND
28	LVTTL-O	IntL	中断输出, 应在主机板上上拉 2
29		VCCTx	+3.3V 发射器供电
30		VCC1	+3.3V 电源

引脚	逻辑	标志	名字/描述
31	LVTTL-I	LPMode	低功耗模式 ^{注4}
32		GND	Ground ^{注3}
33	CML-I	Tx3+	发射器非反向数据输入
34	CML-I	Tx3-	发射器反向数据输入
35		GND	Ground ^{注3}
36	CML-I	Tx1+	发射器非反向数据输入
37	CML-I	Tx1-	发射器反向数据输入
38		GND	Ground ^{注3}

注意:

注3: 模块电路接地与模块内的机箱接地隔离

注4: 开集电极应在主板上用 4.7K 至 10K ohms 上拉至 3.15V 至 3.6V 之间的电压

电气引脚详见: [QSFP MSA Rev 1.0](#) 14页

更多引脚信息详见: [QSFP MSA Rev 1.0](#) 17页

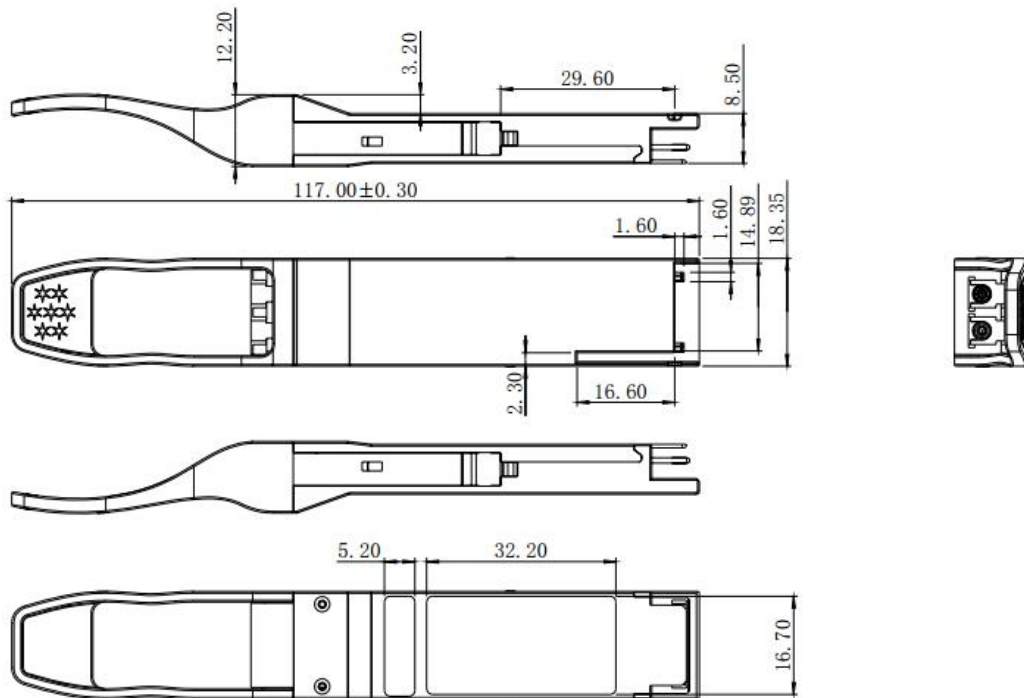
电源图详见: 20页

数字诊断监控 (模块内存映射)

[QSFP-DD CMIS: Common Management Interface Specification Rev 4.0](#) 76 页至 78 页

Page 00h 部分详见 80 页、Page 00h 部分详见 92 页、Page 01h 部分详见 98 页、Page 02h 部分详见 112 页、Page 10h 部分详见 119、Page 11h 部分详见 136 页。

模块尺寸



.Unit:mm
.Unless Otherwise Specified,Tolerance ± 0.1 mm

图2: 模块尺寸

合规性

易飞扬GQS-SPO201-FR4CZ QSFP56光模块是Class 1 Laser产品。通过以下标准认证:

特征	机构	标准
Laser Eye Safety	FDA/CDRH	CDRH 21 CFR 1040 和激光公告 50
EMC	FCC	47 CFR FCC 第 15 部分 B 部分
EMC	CE-EMC	EN 55032:2015 EN 55024:2010+A1:2015 EN 61000-3-2:2014 EN 61000-3-3:2013

符合FDA激光产品性能标准，但根据2007年6月24日第50号激光通知的误差除外。

参考文献

1. QSFP MSA
2. CMIS V4.0
3. IEEE-8636
4. 2011年7月1日欧洲议会和理事会指令2011/65 / EU, “关于在电气和电子设备中限制使用某些有害物质”

警告:

使用此处未指定的控件，调整或执行其他步骤可能会导致有害的辐射暴露。

订购信息

产品型号	产品描述
GQS-SPO201-FR4CZ	200G QSFP56 FR4, 200GBASE-FR4, CWDM4, 2km, SMF, 双 LC 光口, 内置 DSP 芯片

重要提醒

本规格书中提供的性能图片，数据和任何说明性材料取的都是典型值，必须先由易飞扬以书面形式明确确认，然后才能适用于任何特定的订单或合同。根据易飞扬政策，持续改进的规格可能会更改，恕不另行通知。

在此规格书中发布信息并不意味着免除易飞扬或其他专利的专利或其他保护权。想要了解更多信息，可以咨询易飞扬销售。

深圳宝安（工厂）

技术&制造中心：深圳市宝安 68 区

留仙三路长丰工业园 F3 栋、F4 栋 1-3 楼

电话：0755-26821500

技术支持：tech@gigalight.com

客户服务：rma@gigalight.com



易飞扬通信
微信订阅号



Gigalight 易飞扬
微信服务号

深圳市易飞扬通信技术有限公司（Gigalight）成立于 2006 年，致力于成为全球光网络中间件最优秀的提供商和设计集大成者，为互联网运营商、电信运营商和网络通信设备商提供高性价比的产品和服务。公司重点聚焦 DCI 光互连、高清视频光传输、5G 光网络、相干光通信和硅光芯片集成，主要产品包括光模块、有源光缆、光无源器件和相干光模块。