

200GBASE-LR4 QSFP56 光模块

GQS-SPO201-LR4CZ (DSP 版本)



描述

易飞扬 (Gigalight) 的200G QSFP56 LR4光收发模块广泛应用于数据中心200G以太网，通过单模光纤传输距离最高可达10km。传输速率高达212.5Gbps，符合QSFP MSA和IEEE 802.3bs 200GBASE-LR4规范。通过ACMIS4.0指定的I²C接口可以使用数字诊断功能。该模块符合RoHS 2.0要求和2011/65/EU指令的无铅要求。

特性

- ◆ 采用可热插拔的 QSFP56 封装
- ◆ 4 通道全双工收发一体模块
- ◆ 4 通道制冷型 LAN-WDM EML 发射器和 PIN ROSA
- ◆ 符合 QSFP56 MSA 和 IEEE 802.3bs 200GBASE-LR4 以太网标准
- ◆ 兼容 IEEE 802.3ba 100GBASE-LR4 以太网标准
- ◆ 最大速率高达 212.5Gbps (4x50G PAM4)
- ◆ 根据需要可以支持 103.125Gbps (4x25G NRZ)
- ◆ 通过单模光纤传输距离最高可达 10km
- ◆ 最大功耗小于 7.5W
- ◆ 双 LC 光口
- ◆ 200GAUI-4 电气接口
- ◆ I²C 管理界面
- ◆ 符合 CMIS V4.0 标准
- ◆ 内置数字诊断功能
- ◆ 商业级工作温度范围从 0 到 70 摄氏度
- ◆ 电源电压 3.3V
- ◆ 符合 RoHS 环保标准 (无铅)

应用

- ◆ IEEE 802.3bs 200GBASE-LR4 以太网 (PAM4)
- ◆ 5G 回传
- ◆ 数据中心

备注:

注1: 请与易飞扬联系以获取符合SFF-8636的版本。

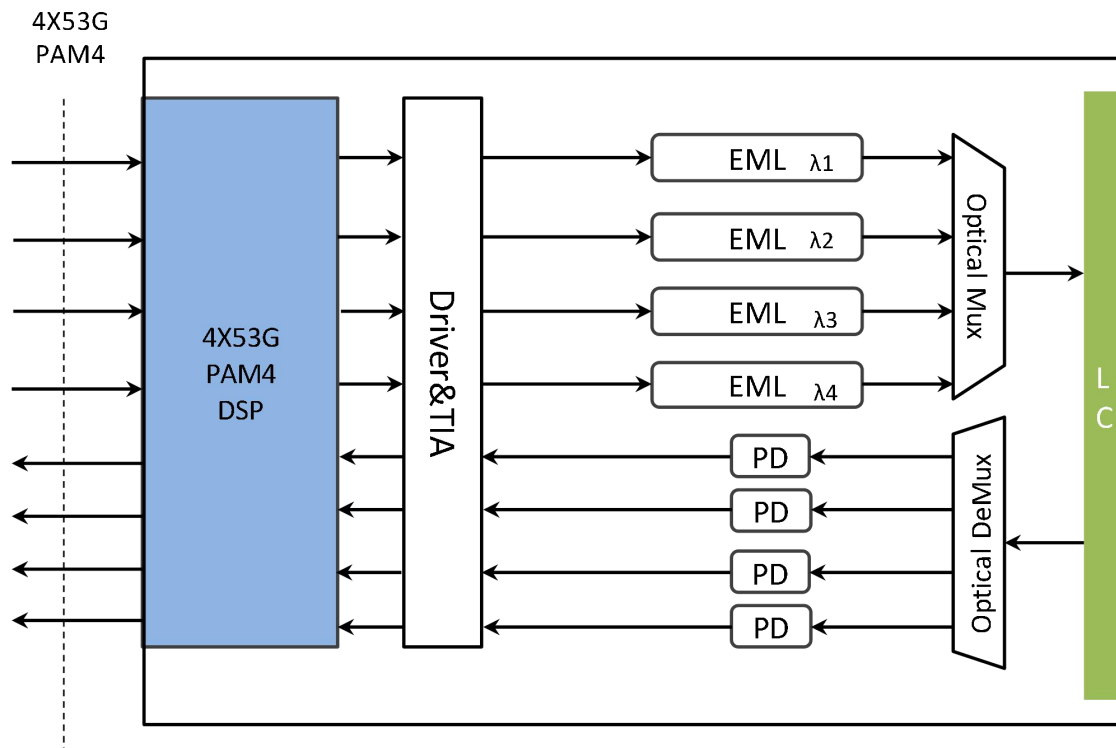


图1：模块框图

绝对最大额定值

参数	标志	最小	最大	单位
电源电压	Vcc	-0.3	3.6	V
输入电压	Vin	-0.3	Vcc+0.3	V
储存温度	Tst	-20	85	°C
工作温度	Top	0	70	°C
湿度 (不冷凝)	Rh	5	95	%

推荐工作条件

参数	标志	最小	典型	最大	单位
电源电压	V _{cc}	3.13	3.3	3.47	V
工作温度	T _{ca}	0		70	°C
每通道数据速率 (PAM4)	f _d		26.5625		GBd
湿度	R _h	5		85	%
功耗	P _m		6.8	7.5	W

电气规格

参数	标志	最小	典型	最大	单位
差分输入阻抗	Z _{in}	90	100	110	ohm
差分输出阻抗	Z _{out}	90	100	110	ohm
差分输入电压幅度	ΔV _{in}	300		900	mVp-p
差分输出电压幅度	ΔV _{out}	300		900	mVp-p
误码率	BER			2.4E-4	
高逻辑输入电平	V _{IH}	2.0		V _{cc}	V
低逻辑输入电平	V _{IL}	0		0.8	V
高逻辑输出电平	V _{OH}	V _{cc} -0.5		V _{cc}	V
低逻辑输出电平	V _{OL}	0		0.4	V

光学特性

参数	标志	最小	典型	最大	单位
发射器					
中心波长	L1	1294.53	1295.56	1296.59	nm
	L2	1299.02	1300.05	1301.09	nm
	L3	1303.54	1304.58	1305.63	nm
	L4	1308.09	1309.14	1310.19	nm
SMSR	SMSR	30			nm
每通道平均发射功率	Pout	-3.4		5.3	dBm
平均总发射功率	Ptotal			11.3	dBm
外部光调制幅度(每通道)	OMAout	-0.4		5.1	dBm
减去 TDECQ 的 OMAouter 发射功率	Ptdecq	-1.8			dBm
发射器和色散眼图闭合 (每通道)	TDECQ			3.4	dB
每通道的 OFF 发射器的平均发射功率	Poff			-30	dBm
外消光比	ER	3.5			dB
光学回波损耗容限	ORLT			15.1	dB
接收器					
中心波长	L1	1294.53	1295.56	1296.59	nm
	L2	1299.02	1300.05	1301.09	nm
	L3	1303.54	1304.58	1305.63	nm
	L4	1308.09	1309.14	1310.19	nm

参数	标志	最小	典型	最大	单位
损害阈值	Rdam	6.3			dBm
每通道的平均接收功率	Pin	-9.7		5.3	dBm
每通道接收功率 (OMA)	OMAout			5.1	dBm
接收器反射率	Pref			-26	dB
每通道应力接收器灵敏度 (OMA)	Sens			-5.2	dBm
每通道接收器灵敏度 (OMA)	Sen			-7.7	dBm

注意:

注2: 使用TP3的一致性测试信号针对IEEE 802.3bs中指定的BER进行测量。

引脚说明

引脚	逻辑	标志	名字/描述
1		GND	Ground ^{注3}
2	CML-I	Tx2-	发射器反向数据输入
3	CML-I	Tx2+	发射器非反向数据输入
4		GND	Ground ^{注3}
5	CML-I	Tx4-	发射器反向数据输入
6	CML-I	Tx4+	发射器非反向数据输入
7		GND	Ground ^{注3}
8	LVTTL-I	MODSEIL	模块选择 ^{注4}
9	LVTTL-I	ResetL	模块复位 ^{注4}
10		VCCRx	+3.3V 接收器供电

引脚	逻辑	标志	名字/描述
11	LVC MOS-I	SCL	2 线串行接口时钟 ^{注4}
12	LVC MOS-I/O	SDA	2 线串行接口数据 ^{注4}
13		GND	Ground ^{注3}
14	CML-O	RX3+	接收器非反向数据输出
15	CML-O	RX3-	接收器反向数据输出
16		GND	Ground ^{注3}
17	CML-O	RX1+	接收器非反向数据输出
18	CML-O	RX1-	接收器反向数据输出
19		GND	Ground ^{注3}
20		GND	Ground ^{注3}
21	CML-O	RX2-	接收器反向数据输出
22	CML-O	RX2+	接收器非反向数据输出
23		GND	Ground ^{注3}
24	CML-O	RX4-	接收器反向数据输出
25	CML-O	RX4+	接收器非反向数据输出
26		GND	Ground ^{注3}
27	LV TTL-O	ModPrsL	模块存在, 内部下拉至 GND
28	LV TTL-O	IntL	中断输出, 应在主机板上上拉 2
29		VCCTx	+3.3V 发射器供电
30		VCC1	+3.3V 电源

引脚	逻辑	标志	名字/描述
31	LVTTL-I	LPMode	低功耗模式 ^{注4}
32		GND	Ground ^{注3}
33	CML-I	Tx3+	发射器非反向数据输入
34	CML-I	Tx3-	发射器反向数据输入
35		GND	Ground ^{注3}
36	CML-I	Tx1+	发射器非反向数据输入
37	CML-I	Tx1-	发射器反向数据输入
38		GND	Ground ^{注3}

注意：

注3：模块电路接地与模块内的机箱接地隔离

注4：开集电极应在主板上用 4.7K 至 10K ohms 上拉至 3.15V 至 3.6V 之间的电压

电气引脚详见：[QSFP MSA Rev 1.0](#) 14页

LPMode Pin

易飞扬QSFP28模块以低功耗模式运行（功耗小于1.5 W）。此引脚为有效高电平时，会将功耗降低至小于1W。更多引脚信息详见：[QSFP MSA Rev 1.0](#) 17页

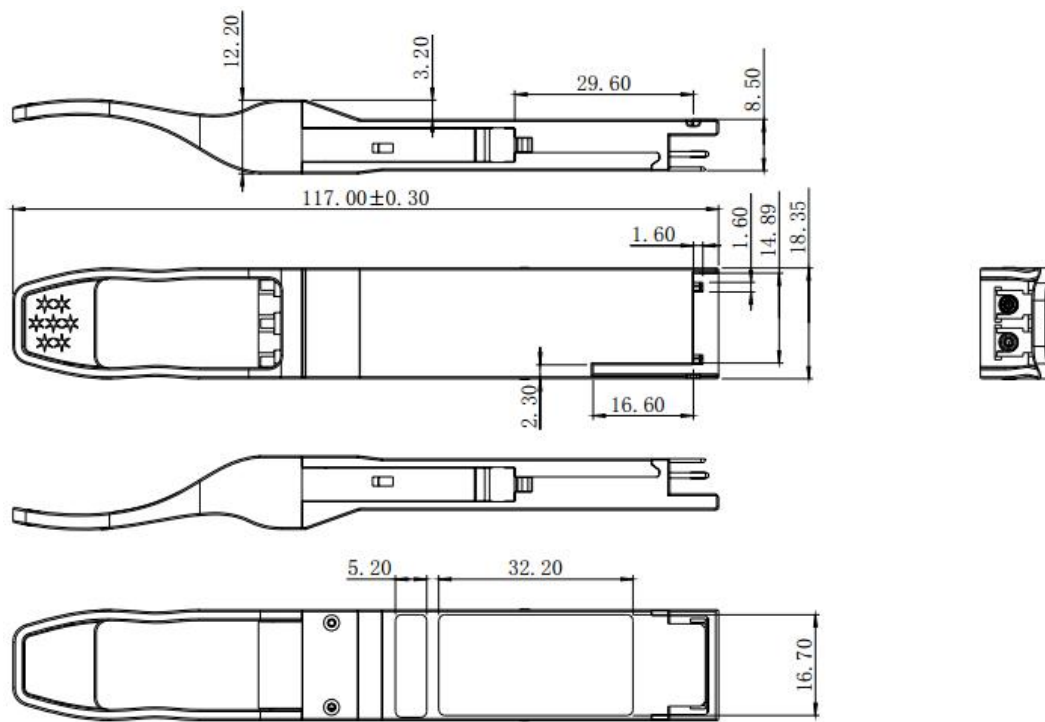
电源图详见：20页

数字诊断监控（模块内存映射）

[QSFP-DD CMIS: Common Management Interface Specification Rev 4.0](#) 76 页至 78 页

Page 00h 部分详见 80 页、Page 00h 部分详见 92 页、Page 01h 部分详见 98 页、Page 02h 部分详见 112 页、Page 10h 部分详见 119、Page 11h 部分详见 136 页。

模块尺寸



.Unit:mm
.Unless Otherwise Specified,Tolerance $\pm 0.1\text{mm}$

图 2：模块尺寸

合规性

易飞扬GQS-SPO201-LR4CZ QSFP56光模块是Class 1 Laser产品。通过以下标准认证:

特征	机构	标准
Laser Eye Safety	FDA/CDRH	CDRH 21 CFR 1040 和激光公告 50
EMC	FCC	47 CFR FCC 第 15 部分 B 部分
EMC	CE-EMC	EN 55032:2015 EN 55024:2010+A1:2015 EN 61000-3-2:2014 EN 61000-3-3:2013

符合FDA激光产品性能标准，但根据2007年6月24日第50号激光通知的误差除外。

参考文献

1. QSFP MSA
2. ACMIS4.0
3. SFF-8636
4. IEEE 802.3bs 200GBASE-LR4规范
5. 2011年7月1日欧洲议会和理事会指令2011/65 / EU, “关于在电气和电子设备中限制使用某些有害物质”

警告:

使用此处未指定的控件，调整或执行其他步骤可能会导致有害的辐射暴露。

订购信息

产品型号	产品描述
GQS-SPO201-LR4CZ	QSFP56, 200GBASE-LR4,10km SMF,PAM4 DSP

重要提醒

本规格书中提供的性能图片，数据和任何说明性材料取的都是典型值，必须先由易飞扬以书面形式明确确认，然后才能适用于任何特定的订单或合同。根据易飞扬政策，持续改进的规格可能会更改，恕不另行通知。

在此规格书中发布信息并不意味着免除易飞扬或其他专利的专利或其他保护权。想要了解更多信息，可以咨询易飞扬销售。

深圳宝安（工厂）

技术&制造中心：深圳市宝安 68 区

留仙三路长丰工业园 F3 栋、F4 栋 1-3 楼

电话：0755-26821500

技术支持：tech@gigalight.com

客户服务：rma@gigalight.com



易飞扬通信
微信订阅号



Gigalight 易飞扬
微信服务号

深圳市易飞扬通信技术有限公司（Gigalight）成立于 2006 年，致力于成为全球光网络中间件最优秀的提供商和设计集大成者，为互联网运营商、电信运营商和网络通信设备商提供高性价比的产品和服务。公司重点聚焦 DCI 光互连、高清视频光传输、5G 光网络、相干光通信和硅光芯片集成，主要产品包括光模块、有源光缆、光无源器件和相干光模块。