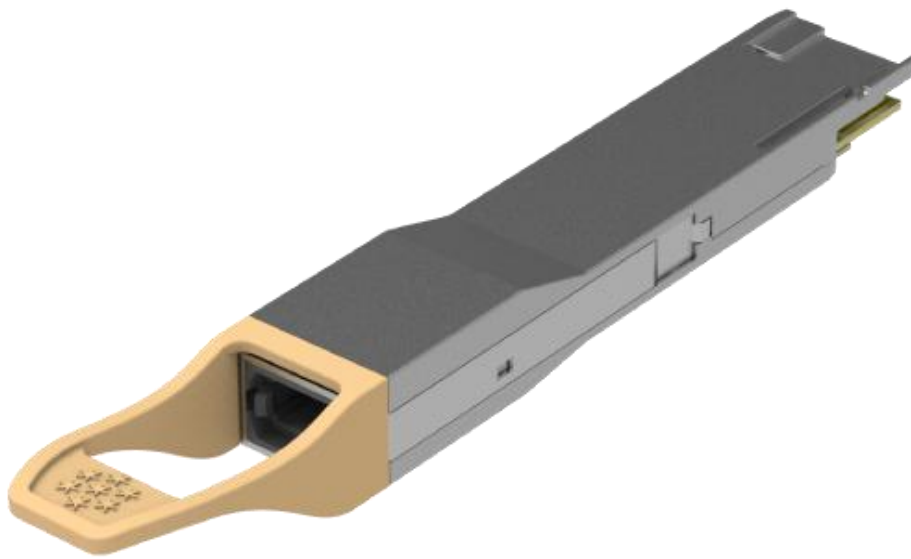


## 400G QSFP-DD SR8 光模块

GQD-MPO401-SR8CB (MPO24)

GQD-MPO401-SR8CC (MPO16)



### 描述

易飞扬 (Gigalight) 的400G QSFP-DD SR8系列光收发模块广泛应用于数据中心400G以太网 (2x200GBASE-SR4) 互连, 通过多模光纤传输距离最高可达70m (OM3) 或100m (OM4)。传输速率高达425Gbps, 中心波长为850nm; 电口使用76触点边缘型连接器, 光口使用MTP24 / MPO24 PC连接器 (或MPO16 / MTP16 APC连接器)。符合QSFP-DD模块的通用管理接口规范 (CMIS)。该模块基于易飞扬验证的电路和VCSEL技术, 具有性能高, 寿命长等特点, 以提供可靠的一致性服务。

## 特性

- ◆ 8 通道全双工收发一体模块
- ◆ 每个通道的传输数据速率高达 53Gbps
- ◆ 8x53Gbps PAM4 发射器和 PAM4 接收器
- ◆ 8通道850nm VCSEL激光器阵列和PIN光电探测器阵列
- ◆ 接收和发射通道内置CDR电路 (DSP)
- ◆ 最大功耗小于 10W
- ◆ 采用可热插拔的 QSFP-DD 封装并且符合 CMIS
- ◆ 通过多模光纤 (MMF) 传输距离最高可达 70m (OM3) 或 100m (OM4)
- ◆ MPO24 PC 连接器光口 (B 型)
- ◆ MPO16 APC 连接器光口(C 型)
- ◆ 内置数字诊断功能
- ◆ 工作温度范围从0到70摄氏度
- ◆ 电源电压3.3V
- ◆ 符合RoHS环保标准 (无铅)

## 应用

- ◆ 高密度 200G BASE-SR4 以太网

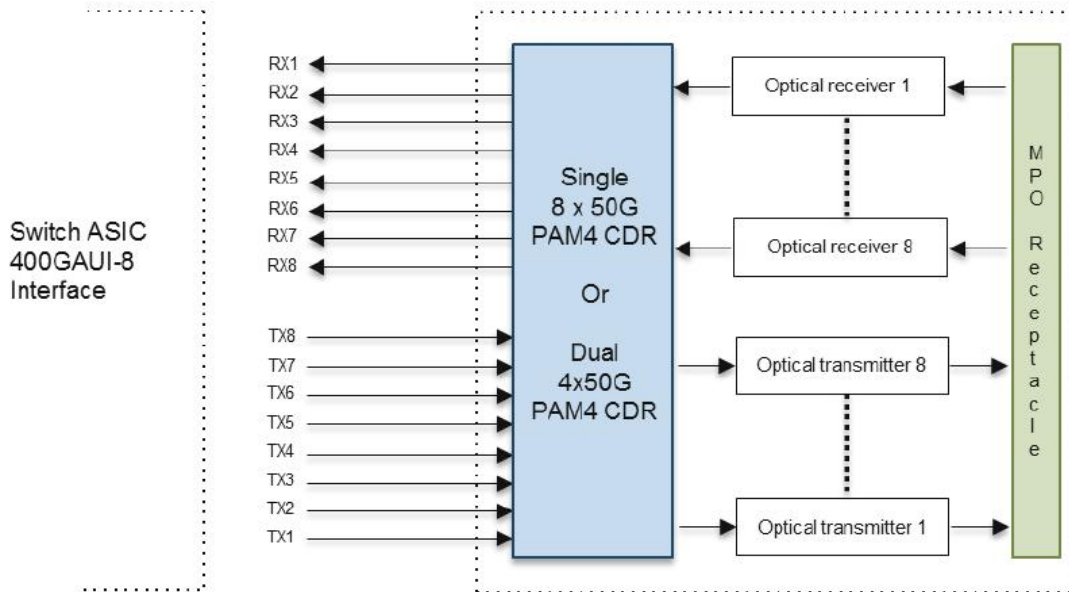


图1：模块框图

2x200GBASE-SR4 QSFP-DD是一种并行收发模块，VCSEL和PIN阵列是其关键技术，通过I<sup>2</sup>C系统可以与模块连接。

### 绝对最大额定值

参数	标志	最小	最大	单位
电源电压	V <sub>cc</sub>	-0.3	3.6	V
输入电压	V <sub>in</sub>	-0.3	V <sub>cc</sub> +0.3	V
储存温度	T <sub>st</sub>	-20	85	°C
工作温度	T <sub>op</sub>	0	70	°C
湿度（不冷凝）	Rh	5	95	%

## 推荐工作条件

参数	标志	最小	典型	最大	单位
电源电压	Vcc	3.13	3.3	3.47	V
工作温度	Tca	0		70	°C
每通道数据速率	fd		53.125		GBd
湿度	Rh	5		85	%
功耗	Pm			10	W

## 电气规格

参数	标志	最小	典型	最大	单位
差分输入阻抗	Zin	90	100	110	ohm
差分输出阻抗	Zout	90	100	110	ohm
差分输入电压幅度	$\Delta V_{in}$			900	mVp-p
差分输出电压幅度	$\Delta V_{out}$			900	mVp-p
Skew	Sw			300	ps
误码率	BER			2.4E-4	-
近端眼宽为 $10^{-6}$ 的概率 (EW6)		0.265			UI
近端眼高为 $10^{-6}$ 的概率 (EH6)		70			mV
远端眼宽为 $10^{-6}$ 的概率 (EW6)		0.20			UI
远端眼高为 $10^{-6}$ 的概率 (EH6)		30			mV
近端眼图线性度		0.85			-

**注意：**

1. BER=2.4E-4; PRBS31Q@26.5625GBd, Pre-FEC
2. 在TxnP和TxnN之间测量差分输入电压幅度。
3. 在RxnP和RxnN之间测量差分输出电压幅度。

**光学特性**

参数	标志	最小	典型	最大	单位	记录
发射器						
中心波长	$\lambda_c$	840	850	860	nm	-
RMS 频谱宽度	$\Delta\lambda$	-	-	0.6	nm	-
每通道的平均发射功率	Pout	-6.5	-	4	dBm	-
每通道光调制幅度	OMA	-4.5	-	3	dBm	-
每通道 TDEC	TDEC			4.5	dB	
消光比	ER	3	-	-	dB	-
每通道的 OFF 发射器的平均发射功率				-30	dB	-
接收器						
中心波长	$\lambda_c$	840	850	860	nm	-
OMAout 中的接收器灵敏度	RXsen			(-6.5, -3.4)	dBm	1
OMAout 中的应力接收器灵敏度				-3	dBm	1

参数	标志	最小	典型	最大	单位	记录
接收器每通道最大输入平均功率				4	dBm	-
接收器每通道的最小平均功率		-7.9			dBm	
接收器反射率				-12	dB	-
信号丢失指示		-10			dBm	-
OMA 信号丢失恢复指示				-7.5	dBm	-
信号丢失滞后		0.5			dB	-

**注意：**

1. 对于BER = 2.4E-4 Pre-FEC，使用TP3的一致性测试信号进行测量

**引脚说明**

详见[QSFP-DD MSA: QSFP-DD Hardware Specification for QSFP-DD Transceiver Rev 4.0](#) 11至13页、16页、17页

电源图见23页，光口图见58页

**数字诊断监控（模块内存映射）**

所有易飞扬QSFP-DD产品都具有数字诊断监控功能。2线串行接口使用户可以与模块联系。所有CMIS设备都必须使用该接口，在很大程度上是根据QSFP内存映射设计的。

本小节定义的用于串行ID数字监控和某些控制功能的CMIS模块的内存映射，详见[QSFP-DD CMIS: Common Management Interface Specification Rev 3.0](#) 44至45页

## 模块尺寸

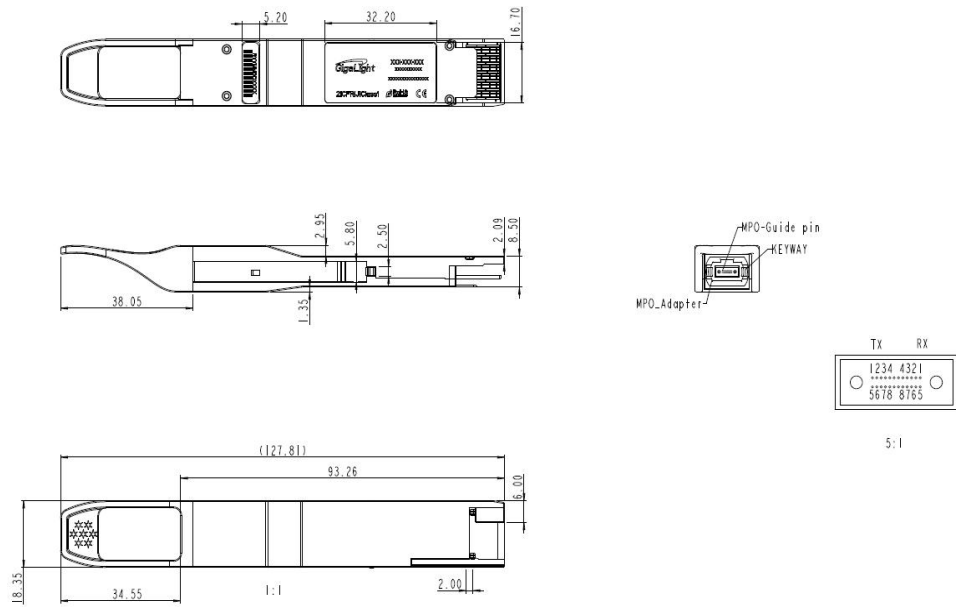


图2：模块规格

## 合规性

易飞扬GQD-MDO401-SR8C (B / C) 收发器是Class 1 Laser产品，通过以下标准认证：

特征	标准
Laser Safety	IEC 60825-1:2014 (第三版)
环境保护	2011/65/EU
CE EMC	EN55032: 2015 EN55024: 2010+A1: 2015 EN61000-3-2:2014 EN61000-3-3:2013
FCC	FCC15 部分, B 子部分; ANSI C63.4-2014
产品安全	EN/UL 60950-1, 第二版, 2014-10-14

### 参考文献

1. QSFP-DD MSA Rev4.0
2. CMIS V3.0
3. IEEE 802.3cd 200GBASE-SR4
4. OIF CEI-56G-VSR-PAM4

### 警告:

使用此处未指定的控件，调整或执行其他步骤可能会导致有害的辐射暴露。

### 订购信息

产品型号	产品描述
GQD-MPO401-SR8CB	QSFP-DD, 2x200G BASE-SR4, 70m (OM3) 和 100m (OM4), DSP 功耗<10W, MPO24/MTP24 PC 连接器
GQD-MPO401-SR8CC	QSFP-DD, 2x200 GBASE-SR4, 70m (OM3) 和 100m (OM4), DSP 功耗<10W, MPO16/MTP16 APC 连接器

### 重要提醒

本规格书中提供的性能图片，数据和任何说明性材料取的都是典型值，必须先由易飞扬以书面形式明确确认，然后才能适用于任何特定的订单或合同。根据易飞扬政策，持续改进的规格可能会更改，恕不另行通知。

在此规格书中发布信息并不意味着免除易飞扬或其他专利的专利或其他保护权。想要了解更多信息，可以咨询易飞扬销售。



深圳宝安（工厂）

技术&制造中心：深圳市宝安 68 区

留仙三路长丰工业园 F3 栋、F4 栋 1-3 楼

电话：0755-26821500

技术支持：tech@gigalight.com

客户服务：rma@gigalight.com



易飞扬通信  
微信订阅号



Gigalight 易飞扬  
微信服务号

深圳市易飞扬通信技术有限公司（Gigalight）成立于 2006 年，致力于成为全球光网络中间件最优秀的提供商和设计集大成者，为互联网运营商、电信运营商和网络通信设备商提供高性价比的产品和服务。公司重点聚焦 DCI 光互连、高清视频光传输、5G 光网络、相干光通信和硅光芯片集成，主要产品包括光模块、有源光缆、光无源器件和相干光模块。